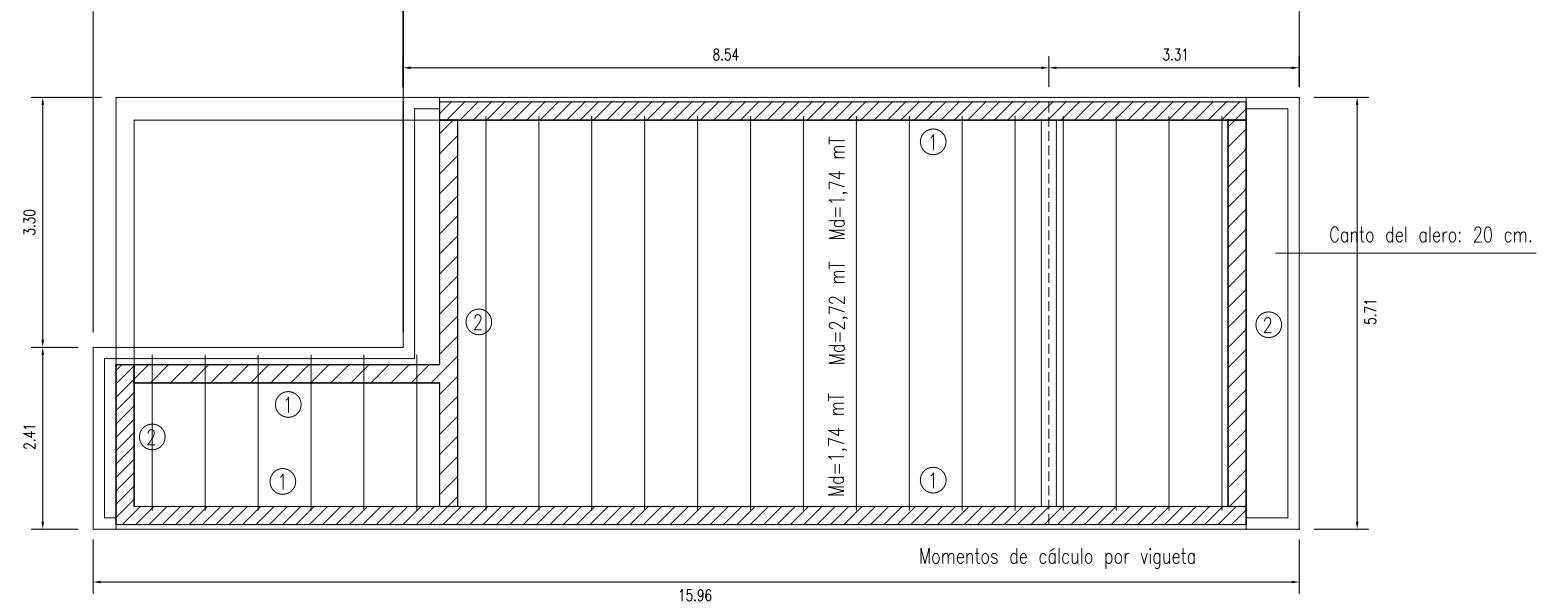
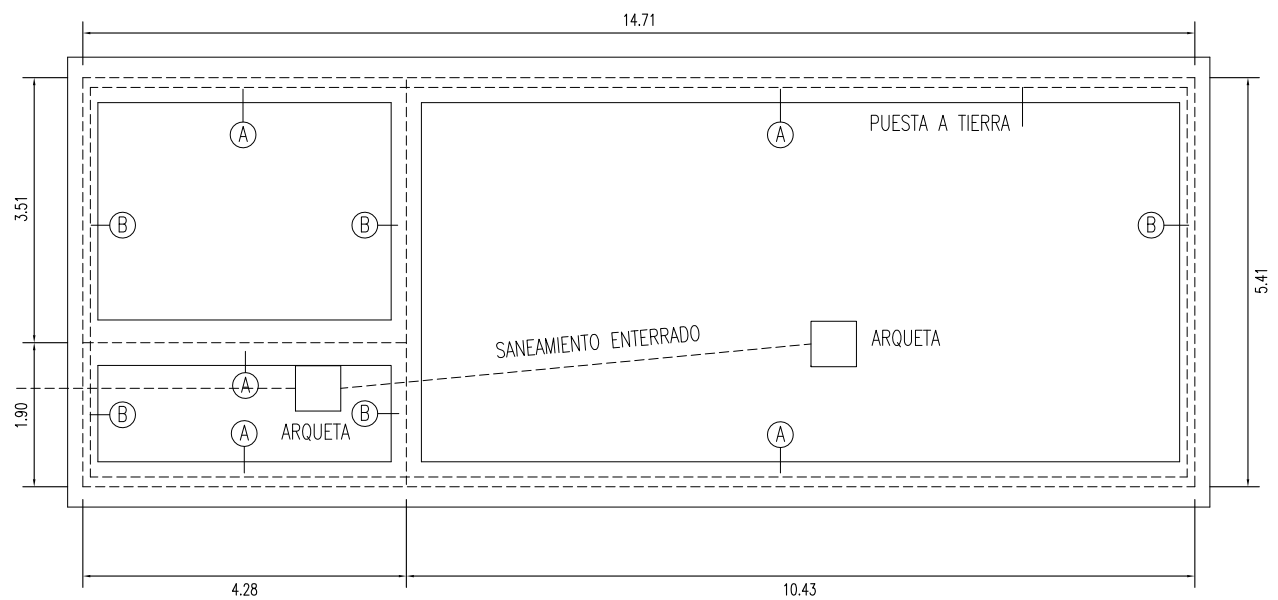


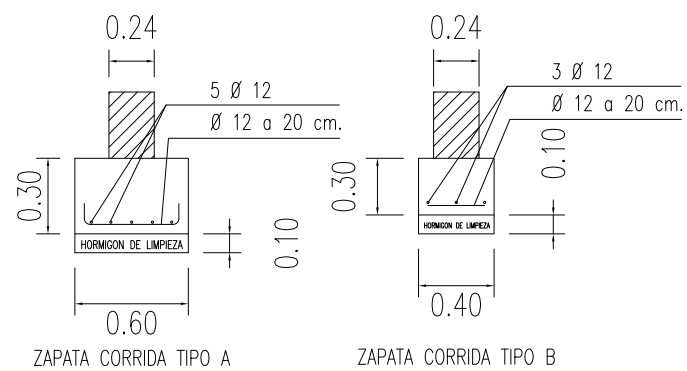
FORJADO PLANTA BAJA



FORJADO DE CUBIERTA

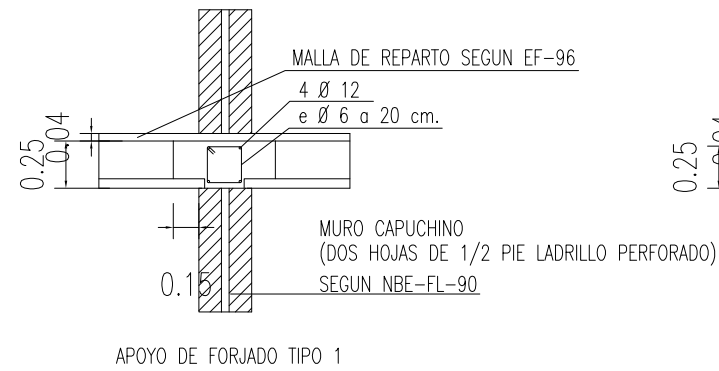


CIMENTACION

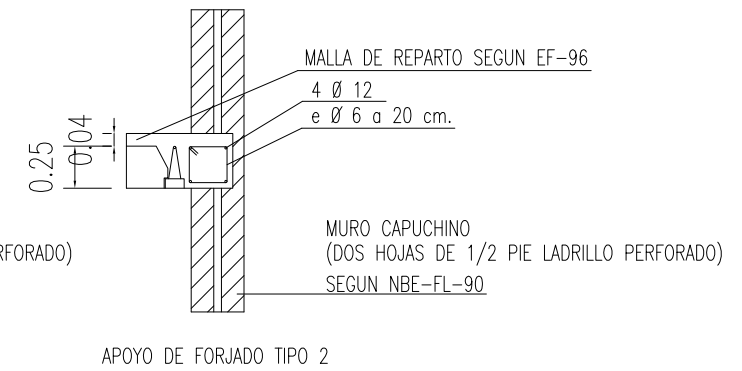


ZAPATA CORRIDA TIPO A

ZAPATA CORRIDA TIPO B



APOYO DE FORJADO TIPO 1



APOYO DE FORJADO TIPO 2

PROYECTO DE DEMOLICIÓN DE EDIFICIO DE 6 VIVIENDAS PROMOTOR: VIPASA	PLANO Nº <b>5</b>
SITUACION: Avenida de la Paz (CAMPLENGU), LLANES, ASTURIAS ARQUITECTO: ANDREA DI MARCO	MARZO 2019
Plano de: <b>Estructura</b>	dIn A3 e= 1:100 